


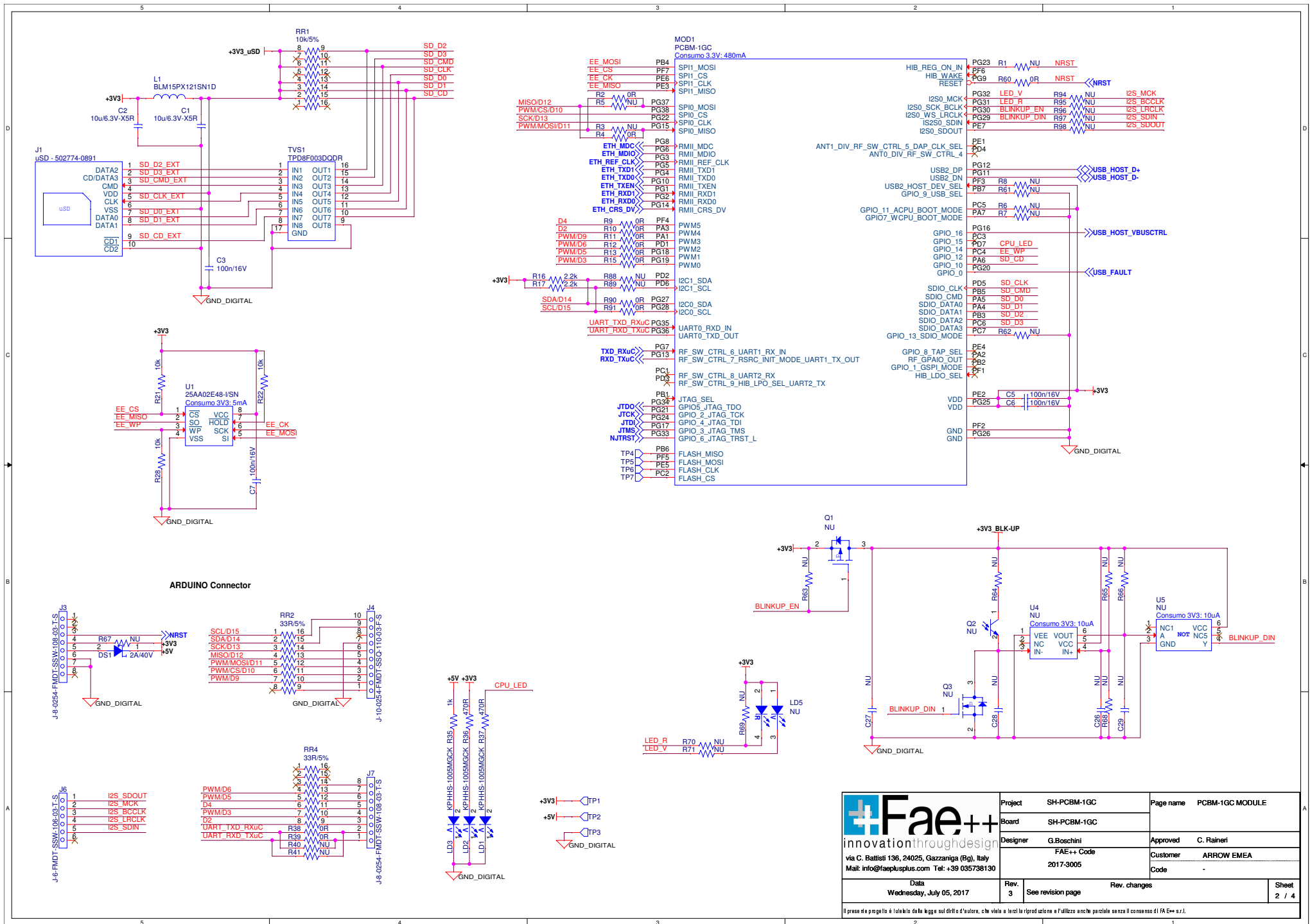
Revision	Date	Author	Description
1	15/02/2017	G.Boschini	First Draft
2	22/03/2017	G.Boschini	<ul style="list-style-type: none"> <li>- Sistemato comando di reset per JTAG (collegato al pin RESET attraverso R60, mentre R1 è stata messa NU)</li> <li>- Eliminato DipSwitch</li> <li>- Aggiunto diodo per Oring Alimentazione +5V</li> <li>- Aggiunta Alimentazione stand-alone da connettore uUSB</li> <li>- Aggiunto FIDI per programmazione JTAG e comunicazione seriale</li> <li>- Aggiunto DC-DC per generazione 3V3</li> <li>- Aggiunto circuiti led e blinkup per compatibilità con modulo IMP005</li> <li>- Aggiornato pinout modulo dopo rimappatura</li> </ul>
3	08/05/2017	G.Boschini	<ul style="list-style-type: none"> <li>- Modificato C22 e C23 in NU</li> <li>- Aggiornato PCB per la produzione</li> <li>- Modificato montaggio R2,R3,R4,R5</li> </ul>

CS1  
CS V3 4L 35um

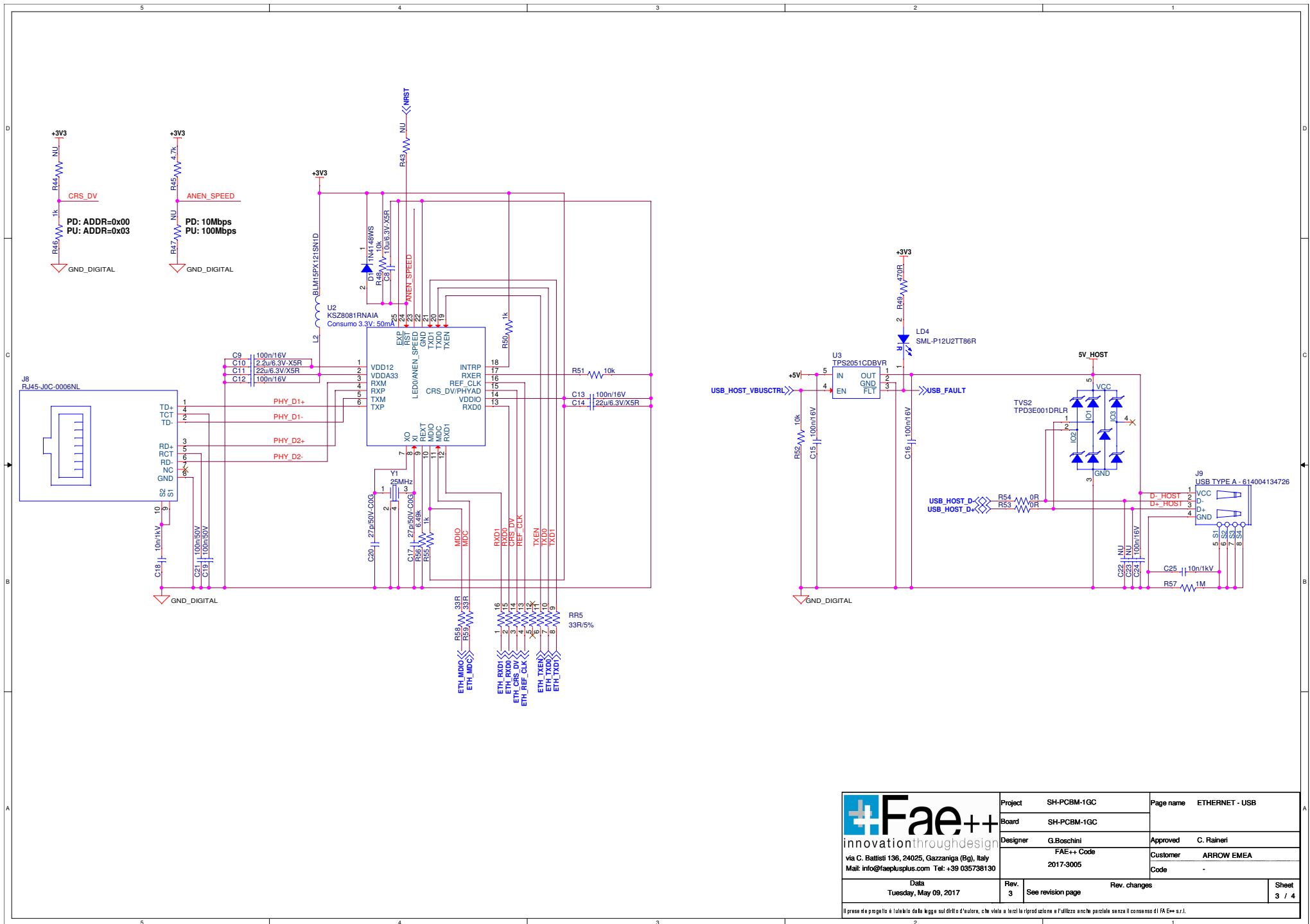



 via C. Battisti 136, 24025, Gazzaniga (Bg), Italy Mail: info@faeplusplus.com Tel: +39 035738130	Project	SH-PCBM-1GC	Page name	Revision
	Board	SH-PCBM-1GC	Approved	C. Raineri
	Designer	G.Boschini	Customer	ARROW EMEA
	FAE++ Code	2017-3005	Code	-
Date	Wednesday, July 05, 2017	Rev.	3	First Draft
Rev. changes			Sheet	1 / 4

Il presente progetto è tutelato dalla legge sul diritto d'autore, che vieta o limita la riproduzione o l'utilizzo anche parziale senza il consenso di FAE++ s.r.l.

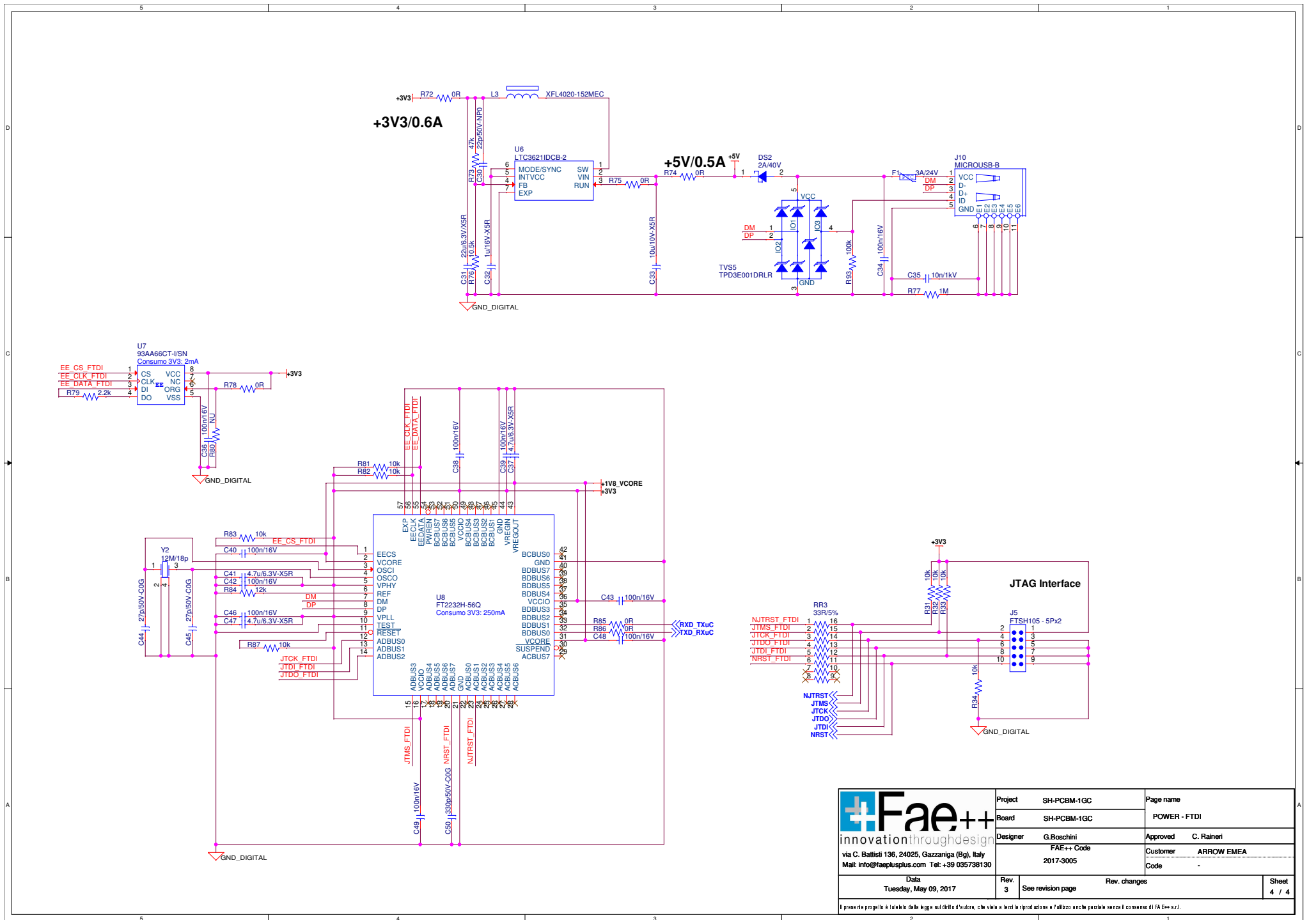


 innovationthroughdesign	Project	SH-PCBM-1GC	Page name	PCBM-1GC MODULE
	Board	SH-PCBM-1GC	Approved	C. Raineri
	Designer	G.Boschini	Customer	ARROW EMEA
via C. Battisti 136, 24025, Gazzaniga (Bg), Italy Mail: info@faeplusplus.com Tel: +39 035738130	FAE++ Code	2017-3005	Code	-
Data	Rev. 3	See revision page	Rev. changes	Sheet 2 / 4
Il presente progetto è tutelato dalla legge sul diritto d'autore, che vieta la riproduzione o l'utilizzo anche parziale senza il consenso di FAE++ s.r.l.				



 <p>via C. Battisti 136, 24025, Gazzaniga (Bg), Italy Mail: info@faeplusplus.com Tel: +39 035738130</p>	Project	SH-PCBM-1GC	Page name	ETHERNET - USB
	Board	SH-PCBM-1GC	Approved	C. Raineri
	Designer	G.Boschini	Customer	ARROW EMEA
		FAE++ Code 2017-3005	Code	-
Data	Rev. 3	See revision page	Rev. changes	Sheet 3 / 4
Tuesday, May 09, 2017				

Il presente progetto è tutelato dalla legge sul diritto d'autore, che vieta la riproduzione o l'utilizzo anche parziale senza il consenso di FAE++ s.r.l.



		Project	SH-PCBM-1GC	Page name	
		Board	SH-PCBM-1GC	POWER - FTDI	
via C. Battisti 136, 24025, Gazzaniga (Bg), Italy Mail: info@faeplusplus.com Tel: +39 035738130		Designer	G.Boschini	Approved	C. Raineri
		FAE++ Code 2017-3005		Customer	ARROW EMEA
Data Tuesday, May 09, 2017		Rev.	3	See revision page	Rev. changes
					Sheet 4 / 4

Il presente progetto è tutelato dalla legge sul diritto d'autore, che vieta a terzi la riproduzione o l'utilizzo anche parziale senza il consenso di FAE++ s.r.l.